

# PROFILLER™ *electro* 447

## ELECTRONIC PIPETTE CONTROLLER ELEKTRONISCHE PIPETTIERHILFE PIPETEUR ÉLECTRONIQUE

### OPERATING INSTRUCTIONS BETRIEBSANLEITUNG MODE D'EMPLOI



#### **⚠ SAFETY PRECAUTIONS**

- Read operating instructions carefully. Observe manufacturer's recommendations.
- Refer to and follow regulations about handling of potentially hazardous reagents.
- Wear protective clothing including goggles and gloves.
- Do not allow liquid to enter the instrument.
- Do not put aside Profiller™ *electro* 447 if there is liquid in the pipette
- Should the instrument fail to work to specification, stop pipetting and refer to "Trouble Shooting"
- Before cleaning, disconnect power from the charger
- Do not clean the charger.
- All repairs must be carried out by an authorized dealer.
- Only use original accessories and spare parts.

#### **⚠ SICHERHEITSANWEISUNGEN**

- Betriebsanleitung aufmerksam durchlesen und Empfehlungen des Herstellers beachten.
- Vorschriften über Handhabung von potenziell gefährlichen Reagenzien befolgen.
- Schutzkleidung einschliesslich Handschuhe und Schutzbrille tragen.
- Keine Flüssigkeit in das Gerät selbst aufsaugen.
- Profiller™ *electro* 447 nicht mit Flüssigkeit in der Pipette lagern.
- Falls das Instrument nicht korrekt funktioniert, den Pipettiervorgang abbrechen und sich auf die Anweisungen im Kapitel „Behebung von Störungen“ beziehen.
- Instrument vor seiner Reinigung vom Ladegerät trennen.
- Ladegerät nicht reinigen.
- Reparaturen dürfen nur von einem anerkannten Händler ausgeführt werden.
- Nur Original-Ersatzteile und Zubehör verwenden.

#### **⚠ CONSIGNES DE SÉCURITÉ**

- Lire avec soin le mode d'emploi. Respecter les consignes du fabricant.
- Connaître et suivre les règles de sécurité concernant l'emploi de réactifs potentiellement dangereux.
- Porter des gants et lunettes de protection.
- Ne jamais aspirer du liquide à l'intérieur de l'instrument.
- Ne pas entreposer le Profiller™ *electro* 447 avec du liquide dans la pipette.
- Lorsque l'instrument ne fonctionne pas correctement, arrêter le travail et vérifier les consignes du chapitre "Recherche de pannes"
- Débrancher le chargeur avant nettoyage.
- Ne pas nettoyer le chargeur.
- Les réparations doivent être réalisées par un distributeur agréé uniquement.
- Utiliser uniquement des pièces de rechange originales.

#### **DESCRIPTION**

Profiller™ *electro* 447 is an easy to use and lightweight electronic pipette controller, which facilitates aspiration and distribution of a variety of reagents. The cordless instrument is compatible with glass or plastic pipettes with nominal volumes ranging 0.5 mL to 100 mL or above. The triggers have been designed to eliminate pressure points. Speed control of intake and delivery is therefore made easier.

#### **APPLICATION LIMITS**

- This product should be used only for its intended purpose.
- Profiller™ *electro* 447 is not autoclavable, except silicone pipette holder (G) and nose cone (F).
- Instrument should not be used at temperatures below 10°C and above 35°C.
- Do not use with liquids incompatible with silicone, PP, EPDM and POM.
- Never use with highly flammable liquid, in an atmosphere with danger of explosion, with particular liquid with flash point below 0°C or with acid concentration above 1 mol.
- When instrument is not in use, store on its bench or wall stand in a dry place between -20 °C and +50 °C
- Charger is only to be used indoors and protected against moisture. Only use with manufacturer's original charger.
- Prolonged UV exposure may cause part discoloration. Minimal UV source distance > 50cm.

#### **BESCHREIBUNG**

Der Profiller™ *electro* 447 ist eine einfach zu handhabende Pipettierhilfe mit einer arbeitserleichternden Ansaug- und Ausstossfunktion für eine Vielfalt von Reagenzien. Das kabellose Instrument passt auf Glas- oder Plastikpipetten mit einem Nominalvolumen zwischen 0.5 und 100 ml oder mehr.

Die ergonomischen Dosierknöpfe verringern den Druckpunkt und erleichtern gleichzeitig die Kontrolle von Flüssigkeitsaufnahme und -abgabe.

#### **ANWENDUNGSEINSCHRÄNKUNGEN**

- Gerät nur für den dafür vorgesehenen Zweck verwenden.
- Der Profiller™ *electro* 447 ist, mit Ausnahme des Silikon- Pipettenhalters (G) und des Konus (F), nicht autoklavierbar.
- Das Instrument darf nicht bei Temperaturen unter 10 °C und über 35 °C benützt werden.
- Profiller™ *electro* 447 nicht mit Silikon, PP, EPDM und POM unverträglichen Flüssigkeiten verwenden.
- Das Instrument nie mit leicht entflammaren Flüssigkeiten, in explosionsgefährdeter Atmosphäre verwenden. Besondere Flüssigkeiten mit einem Flammpunkt unter 0°C oder mit Säurekonzentration über 1 mol sind untersagt.
- Das Gerät im Tischständer oder in der Wandhalterung in trockenem Raum zwischen -20°C und + 50°C lagern.
- Das Ladegerät nur im Inneren gebrauchen und vor Feuchtigkeit schützen. Instrument nur mit Original-Ladegerät des Herstellers aufladen.
- Bei längerer Einwirkung von UV-light können sich Teile verfärben. Abstand zur UV-Quelle > 50cm minimum.

#### **DESCRIPTION**

Le Profiller™ *electro* 447 est un auxiliaire de pipetage électronique qui facilite l'aspiration et la distribution d'une large palette de réactifs. L'instrument sans fil accepte des pipettes de verre ou de plastique dont le volume nominal s'échelonne de 0.5 ml à 100 ml ou plus.

La forme ergonomique des boutons facilite l'activation et le contrôle des vitesses d'aspiration et de distribution.

#### **LIMITES D'UTILISATION**

- Ce produit doit uniquement être utilisé pour sa fonction principale.
- Le Profiller™ *electro* 447 n'est pas autoclavable, sauf le porte pipette (G) en silicone et le cône (F)
- Plage d'utilisation de 10 °C à 35 °C.
- Eviter l'emploi du Profiller™ *electro* avec des réactifs qui dégradent les matières telles que silicone, PP, EPDM et POM.
- Ne jamais utiliser pour la manipulation de liquides inflammables, dans une atmosphère explosive, avec un point de flamme en dessous de 0°C ou avec une concentration d'acide de plus de 1 mol.
- Conserver l'instrument sur son support dans un lieu sec entre -20 °C et +50 °C
- Le chargeur doit être uniquement utilisé en intérieur et protégé contre l'humidité. Utiliser uniquement le chargeur fourni par le fabricant.
- Une exposition prolongée aux UV peut décolorer des pièces. Distance de la source UV > 50 cm au minimum.

## Charging

The Profiller™ *electro* 447 operates on three NiMH AAA rechargeable batteries (L).

Batteries can be replaced if necessary by taking off the battery cover (K).

Respect correct battery polarity (Fig 1).

- Plug the jack directly into the base of the Profiller™ *electro* or into the bench stand (320.948 for Profiller >B00121001).
- Ladetecker an die Basis des Profiller™ *electro* oder an den Tischständer anschliessen (320.948 für Profiller >B00121001).
- Ladegerät nach Wahl des richtigen Netzteils (Abb. 2) in die Wandsteckdose stecken. Die Ladeanzeige der Batterien wird durch drei Leuchtbalken angegeben (Abb. 3).
- Die komplette Ladedauer für leere Batterien beträgt 7-8 Stunden.
- Sobald das Aufladen beendet ist, schaltet sich das Ladegerät automatisch aus.
- Die Lebensdauer der Batterien beträgt bei sachgemässer Verwendung ca. 1000 Ladezyklen.
- Allow unit to charge for 7 to 8 hours from empty to fully charge.
- Once fully charged, the charging circuit disconnects automatically.
- Batteries service life is approximately 1000 charging cycles if used correctly.

Pipetting can also take place while the unit is connected to the charger.

## Notes:

- Before using the instrument for the first time, it is necessary to fully charge the batteries.
- Avoid short charging cycles and disconnect the stand from charger during work when charging is not needed.
- If the indicator shows low battery level during work, connect to the charger to continue working.
- Do not leave the instrument discharged for a long period of time.
- In case of a planned long break from work, it is recommended to take the batteries out of their compartment.
- Profiller™ *electro* is not to be disposed with domestic waste. Batteries must be disposed in accordance with national regulations.

## OPERATION

### Speed and mode selection:

The Profiller™ *electro* 447 has two speeds, HIGH ① and LOW ② set with the SPEED button located on top of the instrument.

It is recommended to set the low speed when working with volumes up to 5 mL.

The MODE button allows two operating modes:

- Button position: ④  
Aspire at selected speed and dispense by gravity (to deliver pipette).
- Button position: ⑤  
Aspire and dispense at selected speed (blow-out pipette).

## Pipette fitting

Carefully insert glass or plastic pipette into the autoclavable silicone holder of the nose cone without using force.

## Aspiration

Hold the instrument in a vertical position with the pipette tip down. Select the speed and operating mode. Place tip of the pipette into the liquid to be aspirated. Press upper trigger (A). The harder the pipetting trigger is pressed the faster the aspiration.

Fill the pipette until the meniscus level has reached the required mark.

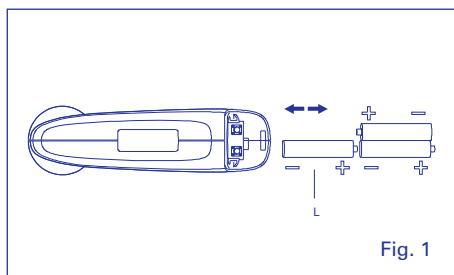


Fig. 1

## Aufladen

Profiler™ *electro* 447 wird mit drei aufladbaren NiMH AAA (L) Batterien betrieben.

Die Batterien können durch Öffnen der Abdeckung (K) ausgetauscht werden.

Achten Sie auf die Pole der Batterien (Abb. 1).

- Ladetecker an die Basis des Profiller™ *electro* oder an den Tischständer anschliessen (320.948 für Profiller >B00121001).
- Ladegerät nach Wahl des richtigen Netzteils (Abb. 2) in die Wandsteckdose stecken. Die Ladeanzeige der Batterien wird durch drei Leuchtbalken angegeben (Abb. 3).
- Die komplette Ladedauer für leere Batterien beträgt 7-8 Stunden.
- Sobald das Aufladen beendet ist, schaltet sich das Ladegerät automatisch aus.
- Die Lebensdauer der Batterien beträgt bei sachgemässer Verwendung ca. 1000 Ladezyklen.

Pipettiervorgänge sind während der Aufladezeit weiter durchführbar.

## Notizen:

- Batterien vor dem ersten Gebrauch vollständig aufladen.
- Kurze Ladezeiten vermeiden und Ladegerät, falls Ladung nicht erforderlich, vom Tischständer trennen.
- Bei niedriger Akkustand-Anzeige (Abb. 3), Ladegerät einstecken und Pipettiervorgang fortsetzen.
- Instrument nicht über längeren Zeitraum ungeladen lagern.
- Bei längerer Arbeitsunterbrechung Batterien aus dem Gerät entfernen.
- Profiller™ *electro* und Batterien gemäss geltenden Vorschriften entsorgen.

## INBETRIEBNAHME

### Wahl Arbeitsgeschwindigkeit und Funktionsauswahl-Schiebeschalter

Der Profiller™ *electro* 447 verfügt über zwei Arbeitsgeschwindigkeiten: HIGH ① und LOW ② die mit der SPEED-

Taste auf der Oberseite des Instruments eingestellt werden können.

Bei Volumen bis zu 5 mL wird die LOW-Funktion empfohlen.

Der Funktionsauswahl-Schiebeschalter ermöglicht zwei Betriebsarten:

- Tastenposition ④  
Aufsaugen unter gewählter Geschwindigkeit, Abgabe durch Schwerkraft (Auslaufpipette).
- Tastenposition ⑤  
Aufsaugen und Abgabe unter gewählter Geschwindigkeit (Ausblaspipette).

## Aufsetzen der Pipette

Glas- oder Plastikpipette vorsichtig und ohne Gewalt in den Nasenkonus des autoklavierbaren Pipetten Halters einfügen.

## Ansaugen

Instrument in vertikaler, mit der Pipettenspitze nach unten zeigender Position halten.

Arbeitsgeschwindigkeit und Modus wählen. Pipettenspitze in die aufzusaugende Flüssigkeit eintauchen. Ansaug-Dosierknopf (A) aktivieren.

Je mehr Druck ausgeübt wird, umso schneller erfolgt das Ansaugen.

Die Pipette auffüllen, bis der Pegel die erforderliche Markierung erreicht hat.

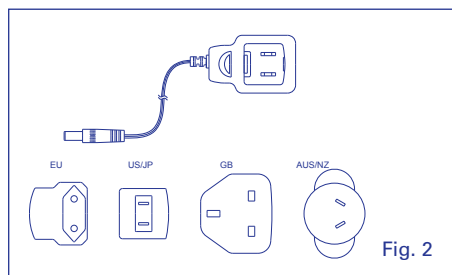


Fig. 2

## Recharge

Le Profiller™ *electro* 447 fonctionne avec trois batteries AAA NiMH (L) rechargeables.

Les batteries peuvent être remplacées en ouvrant le couvercle (K).

Respectez la polarité des batteries (Fig 1).

- Insérer la prise du chargeur directement dans l'embase du Profiller™ *electro* ou dans le support de table (320.948 pour Profiller >B00121001).
- Brancher le chargeur à une prise murale, après sélection de la prise souhaitée (Fig 2). La charge est visible grâce à trois indicateurs (Fig 3)
- La recharge complète s'effectue en 7-8 heures avec les batteries complètement déchargées.
- Une fois la recharge terminée, le chargeur stoppe automatiquement.
- Les batteries ont un cycle d'environ 1000 recharges si utilisées correctement.

Pipetage reste possible pendant la recharge des batteries.

## Notes :

- Il est nécessaire de charger les batteries complètement avant la première utilisation.
- Eviter des cycles de recharge courts et déconnecter le support du chargeur lorsque la recharge n'est pas nécessaire
- Si le voyant batterie faible est allumé, connecter le chargeur et continuer à travailler.
- Ne pas entreposer l'instrument déchargé pendant une longue durée.
- Il est recommandé de sortir les batteries de l'instrument lors d'une longue période de non utilisation.
- Profiller™ *electro* et les batteries doivent être éliminées selon la réglementation en vigueur.

## UTILISATION

### Sélecteur de vitesse et mode

Le Profiller™ *electro* 447 dispose de deux vitesses HIGH ① LOW ② avec un bouton SPEED sur le dessus de l'instrument.

Il est recommandé de sélectionner la petite vitesse LOW avec des volumes jusqu'à 5 mL.

Le bouton en position ④

Aspiration à la vitesse sélectionnée et distribution par gravité (pipette jaugée).

Le bouton en position ⑤

Aspiration et distribution à vitesse sélectionnée (pipette à écoulement total).

## Fixation de la pipette

Insérer gentiment et sans forcer l'extrémité de la pipette dans le porte-pipette autoclavable en silicone.

## Aspiration

Tenir l'instrument en position verticale, la pipette dirigée vers le bas. Sélectionner le mode de fonctionnement et la vitesse. Plonger le bout de la pipette dans le liquide à aspirer. Activer le bouton d'aspiration (A). La pression exercée sur ce bouton est proportionnelle à la vitesse d'aspiration.

Remplir la pipette jusqu'à ce que le ménisque atteigne le niveau souhaité.

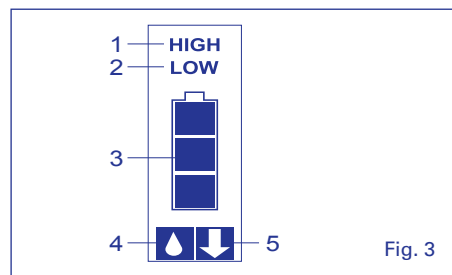


Fig. 3

## Dispensing

Place pipette against wall of the receiving vessel and press the dispense trigger (B).

**In "Blow out" mode:** Press the lower trigger (B). The harder the pipetting trigger is pressed the faster the dispensing

**In "To deliver" mode:** Press the lower trigger (B). Liquid run out by gravity. Wait for the required period of time indicated on the pipette (i.e. EX +10s) for dispensing to be completed.

## Removing the pipette

Hold the pipette and rotate gently while pulling out from the silicone holder.

## TIGHTNESS

Take care of the instrument to keep it in perfect working condition. To test tightness, attach a pipette and fill it at least to half of its nominal capacity. Drops falling from the pipette tip indicate a leak. Unscrew nose cone (F), check silicone pipette holder (G) membrane filter (H) and connector gasket (J). Reassemble correctly.

## MAINTENANCE

**Before cleaning disconnect power from charger. Do not clean the mains charger.**

Do not allow liquid to enter the instrument. Hydrophobic protection filter (H) could clog and suction be impaired. To replace filter (Fig 4), remove pipette, unscrew nose cone (F), pull out and replace membrane filter (H). Reassemble unit. Clean instrument with a damp cloth or with most laboratory disinfectants.

Profiller™ *electro* is not autoclavable, except the silicone pipette holder (G) and the nose piece (F) 121°C, 20 minutes.

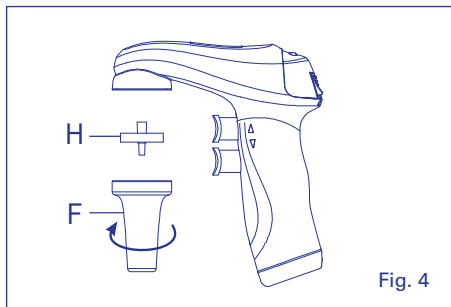


Fig. 4

## Trouble Shooting

The Profiller™ *electro* 447 s virtually service-free. If the recommendations do not resolve the problem, please contact your authorized dealer. Do not attempt to open the instrument.

## Abgabe

Pipette gegen die Wand des Empfängergefäßes halten und auf Abgabe-Dosierknopf (B) drücken.

**Ausblaspipetten-Modus:**

Abgabe-Dosierknopf (B) drücken.

Je fester der Dosierknopf gedrückt wird, umso schneller erfolgt die Abgabe.

**Auslaufpipetten-Modus:**

Abgabe-Dosierknopf (B) drücken.

Die Flüssigkeit fließt durch Schwerkraft aus.

Notwendige auf der Pipette angezeigte Dauer (z.B. EX + 10s) abwarten, bis Flüssigkeitsabgabe komplett erfolgt ist.

## Entfernen der Pipette

Pipette vorsichtig unter leichtem Drehen aus dem Silikon-Pipettenhalter herausnehmen.

## DICHTIGKEIT

Das Instrument mit grösster Sorgfalt benutzen, um den perfekten Betriebszustand aufrecht zu erhalten. Zur Kontrolle der Dichtheit eine Pipette einsetzen und mindestens zur Hälfte der Nominalkapazität auffüllen. Tröpfchenfall ab der Pipettenspitze weist auf eine undichte Stelle hin. Nasenkonus (F) abschrauben, Silikon-Pipettenhalter (G), Membranfilter (H) und Anschlussdichtung (J) überprüfen. Wieder korrekt zusammensetzen.

## WARTUNG

**Vor Reinigung das Instrument vom Ladegerät trennen. Ladegerät nicht reinigen.**

Keine Flüssigkeit in das Instrument eindringen lassen, da sonst Gefahr besteht, dass der hydrophobe Schutzfilter (H) verstopft und somit die Saugfähigkeit beeinträchtigt wird.

Ersetzen des Membranfilters (Abb. 4), Pipette abnehmen, Nasenkonus (F) abschrauben, Membranfilter (H) herausziehen und ersetzen.

Reinigung des Instruments mittels feuchtem Tuch oder gängigem Labor-Desinfektionsmittel. Der Profiller™ *electro* ist nicht autoklavierbar, mit Ausnahme des Silikon-Pipettenhalters (G), und des Nasen Konus (F) (121°C, 20 Minuten).

## Distribution

Placer l'extrémité de la pipette contre la paroi du récipient et pousser le sélecteur de distribution (B)

**"Pipette à écoulement total":** Activer le bouton de distribution (B). La pression exercée sur ce bouton est proportionnelle à la vitesse de distribution.

**"Pipette jaugée":** Activer le bouton de distribution (B). Le liquide s'écoule par gravité. Attendre le temps indiqué sur la pipette (p.ex EX + 10s) pour une distribution complète.

## Retrait de la pipette

Extraire la pipette du porte-pipette en silicone par un mouvement de rotation.

## ÉTANCHÉITÉ

Prendre soin de l'instrument afin de le garder en parfait état de fonctionnement. Tester l'étanchéité en fixant une pipette sur l'instrument et aspirer au minimum la moitié de sa capacité. Une goutte qui se forme et se détache de la pointe est le signe d'un manque d'étanchéité. Dévisser le cône (F), contrôler le porte-pipette en silicone (G), le filtre à membrane (H) et le joint (J).

Remonter chaque composant avec soin.

## ENTRETIEN

**Débrancher le chargeur avant toutes opérations de nettoyage. Ne pas nettoyer le chargeur.**

Ne jamais aspirer de liquide à l'intérieur de l'instrument. La membrane du filtre de protection (H) peut s'obstruer et compromettre l'aspiration. Remplacement du filtre (Fig 5), retirer la pipette, dévisser le cône (F), sortir et remplacer le filtre (H). Remonter l'instrument. Nettoyage avec un chiffon humide ou avec un détergent de laboratoire courant. Le Profiller™ *electro* n'est pas autoclavable, excepté le porte-pipette en silicone (G) et le cône (F) 121°C, 20 minutes.

## Behebung von Störungen

Der Profiller™ *electro* 447 erfordert praktisch keine Wartung. Falls ein bestehendes Problem nicht behoben werden kann, kontaktieren Sie bitte Ihren offiziellen Socorex Händler. Versuchen Sie auf keinen Fall, das Instrument zu öffnen.

## Recherche de pannes

Le Profiller™ *electro* 447 ne demande pratiquement aucun entretien. Si les recommandations ci-dessous ne permettent pas de résoudre les problèmes, veuillez contacter votre distributeur agréé. Ne pas ouvrir l'instrument.

TROUBLE	POSSIBLE CAUSE	REMEDY
<b>Aspiration capacity is too slow</b>	Filter (H) blocked, dirty or damaged Batteries (L) low The pipette holder (G) or connector gasket (J) are damaged	Replace hydrophobic filter (0.45 um or 0.2 um) Recharge batteries Replace damaged parts
<b>Pipette drips or pipette falls off</b>	Pipette not properly positioned in silicone pipette holder (G) Pipette holder (G) or pipette damaged	Verify pipette mounting Replace damaged parts

PROBLEM	MÖGLICHE URSACHE	BEHEBUNG
<b>Zu geringe Ansaugleistung</b>	Filter (H) blockiert, verunreinigt oder beschädigt Batterieladung (L) niedrig Silikon-Pipettenhalter (G) oder Anschlussdichtung (J) beschädigt	Membranfilter ersetzen Batterien aufladen Defekte Teile ersetzen
<b>Pipette tropft oder fällt ab</b>	Pipette nicht korrekt in Silikon-Pipettenhalter (G) eingefügt Silikon-Pipettenhalter (G) oder Pipette beschädigt	Neu einfügen Defekte Teile ersetzen

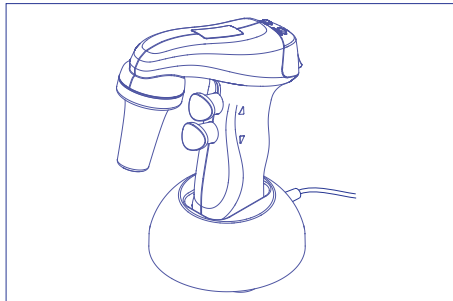
PANNE	CAUSE POTENTIELLE	CORRECTION
<b>Faible capacité d'aspiration</b>	Filtre (H) encrassé ou endommagé Batteries (L) faibles Le porte pipette (G) et le joint (J) sont endommagés	Remplacer le filtre à membrane Recharger les piles Remplacer les pièces endommagées
<b>Manque d'étanchéité ou pipette ne tient pas</b>	Mauvais positionnement de la pipette dans son support en silicone (G) Pipette ou porte pipette (G) endommagés	Vérifier le montage de la pipette Remplacer les pièces endommagées

## WARRANTY

The Profiller™ *electro* 447 is guaranteed for a one-year period (batteries 3 months) against any factory or material defects. Damages due to non-respect of manufacturer's instructions are excluded from the warranty. Return the instrument to the dealer from whom it was purchased, after obtaining return authorisation, should regular maintenance not eliminate a detected defect.

**Decontaminate instrument prior to returning it.**

### Bench stand Tischhalterung Support de table



## GARANTIE

Die Garantie auf den Profiller™ *electro* 447 gegen Fabrikations- oder Materialfehler (Batterien 3 Monate) beträgt ein Jahr. Schäden, die durch Missachtung der Betriebsanleitung hervorgerufen werden, sind aus der Garantie ausgeschlossen. Bei Störungen, welche nach genannten Hinweisen nicht zu beseitigen sind, senden Sie das Instrument an Ihren Fachhändler zurück (Rücksendungsberechtigung anfragen).

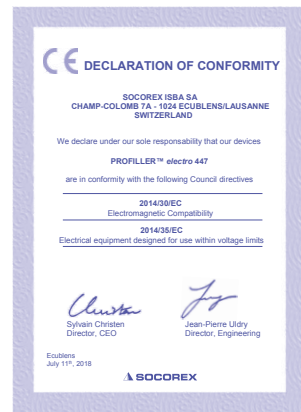
**Das Instrument vor der Rücksendung desinfizieren.**

### Wall bracket Wandhalterung Support mural



## GARANTIE

Le Profiller™ *electro* 447 est garanti pendant un an contre tout défaut de matériel ou de construction (batteries 3 mois). Des dégâts issus du non-respect des recommandations du fabricant sont exclus de cette garantie. Si l'instrument présente un défaut qui n'a pas pu être éliminé par l'entretien courant, le retourner pour réparation après obtention de l'accord du revendeur. **Décontaminer l'instrument avant de le retourner.**



## ORDERING INFORMATION

The Profiller™ *electro* 447 is supplied complete with charger, four adaptors (EU, US/JP, GB, AUS/NZ), bench stand and wall bracket, two spare hydrophobic filters (0.45 µm et 0.20 µm) and operating instructions.

## BESTELLINFORMATIONEN

Der Profiller™ *electro* 447 wird komplett mit Akku-ladegerät, vier Adaptoren (EU, US/JP, GB, AUS/NZ), Tischhalterung und Wandhalterung, zwei Ersatz-Membranfiltern (0.45 µm et 0.20 µm) und Betriebsanweisung geliefert.

## CATALOGUE

Le Profiller™ *electro* 447 est livré complet avec chargeur, quatre adaptateurs (EU, US/JP, GB, AUS/NZ), support de table, support mural, deux filtres à membrane (0.45 µm et 0.20 µm) mode d'emploi.

Cat. No.	Description	Beschreibung	Description	Unit Pack
447.100	Profiler™ <i>electro</i> 447 pipette controller	Profiler™ <i>electro</i> 447, Elektronische Pipettierhilfe	Profiler™ <i>electro</i> 447, pipeteur électronique	1
900.947E	Charger Europe 110/220V, 50/60Hz	Ladegerät Europa 110/220V. 50/60Hz	Chargeur Europe 110/220V, 50/60Hz	1
900.947G	Charger UK 110/220V, 50/60Hz	Ladegerät GB 110/220, 50/60Hz	Chargeur UK 110/220V, 50/60Hz	1
900.947U	Charger USA Japan 110/220V, 50/60Hz	Ladegerät USA - Japan 110/220, 50/60Hz	Chargeur USA - Japan 110/220V, 50/60Hz	1
900.947A	Charger Australia/NZ 110/220V, 50/60Hz	Ladegerät Australien/Neuzeland 110/220, 50/60Hz	Chargeur Australie/Nouvelle Zelande 110/220V, 50/60Hz	1
322.447	Spare PTFE membrane filter, 0.45µm (H)	PTFE Membranfilter, 0.45µm (H)	Filtre à membrane PTFE, 0.45µm (H)	5
322.407	Spare PTFE membrane filter, 0.20µm (H)	PTFE Membranfilter, 0.20µm (H)	Filtre à membrane PTFE, 0.20µm (H)	5
1.447.01	Spare silicone pipette holder (G)	Silikon-Pipettenhalter (G)	Porte pipette en silicone (G)	1
1.447.02	Spare nose cone, blue (F)	Nasenkonus, blau (F)	Cône, bleu (F)	1
1.447.03	Connector gasket (J)	Anschlussdichtung (J)	Joint connecteur (J)	1
900.917	Spare batteries, 1.2V NiMH, AAA (L)	Batterien, 1.2V NiMH, AAA (L)	Batteries, 1.2V NIMH, AAA (L)	3
320.947	Bench stand	Tischhalterung	Support de table	1
320.948	Bench stand for Profiller™ 447 as of serial No. B00121001	Tischhalterung für Profiller™ 447 ab serialnummer B00121001	Support de table pour Profiller™ 447 depuis numéro de série B00121001	1
320.447	Wall hanger	Wandhalterung	Support mural	1

